

Кировское областное государственное профессиональное образовательное  
бюджетное учреждение «Кировский многопрофильный техникум»

## **Фонд оценочных средств**

**по профессиональному модулю**

**Ремонт внутренних и наружных поверхностей зданий,  
облицованных плиткой, или замена отдельных плиток**

**Облицовка внутренних поверхностей зданий плиткой**

**А/01.2; А/02.2**

**В/01.3; В/02.3**

адаптированной образовательной программы –  
программы профессионального обучения (профессиональной подготовки)  
по рабочей профессии 15220 Облицовщик - плиточник

Киров 2022

Кировское областное государственное профессиональное образовательное бюджетное учреждение «Кировский многопрофильный техникум»		
Рассмотрено на заседании ПЦК « ____ » _____ 2022 г. _____ председатель Е.Г. Сунцова	<b>Экзаменационный тест по МДК          Технология облицовки внутренних          поверхностей плиткой          Вариант 1</b> Группа _____ ФИО _____	Утверждаю Зам. директора по УМР _____ Е.В. Гиберт « ____ » _____ 2022 г.

Для выполнения Экзаменационного теста по МДК Технология облицовки внутренних поверхностей плиткой. Необходимо внимательно прочитать задание теста и указание по его выполнению.

В тест включены задания:

1. Задания с выбором ответов. Это задания, к которым предложены варианты ответа, из которых нужно выбрать один или несколько верных ответов.
2. Задания с кратким ответом. Задания представляют собой незаконченные определения, которое нужно дописать
3. Задания на соответствие. Необходимо установить соответствие между элементами стоящими в левом и правом столбце.
4. Задания с решением задачи.
5. Задания с рисунком. Это задания, к которым необходимо дать пояснение по изображенному рисунку.

Выполнение Экзаменационного теста по МДК Технология облицовки внутренних поверхностей плиткой проходит без использования справочных материалов.

Время выполнения теста: **180 мин.**

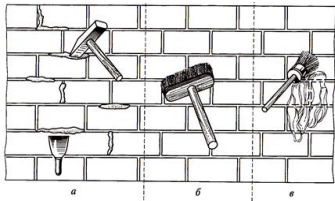
**Экзаменационный тест по МДК Технология облицовки внутренних поверхностей плиткой**

1. Выбрать три правильных ответа.

**По каким операциям производят сортировку плиток:**

- а) сортировка по цвету и оттенку;
- б) сортировка по виду работ;
- в) сортировка по размерам;
- г) сортировка по качеству лицевой поверхности;

2. Пользуясь рисунком напишите последовательность подготовки кирпичной вертикальной поверхности:



3. Закончить определение.

Выравнивающий слой, образующий жесткую поверхность для крепления облицовочных материалов, выполненный из цементно – песчаного раствора называется .....

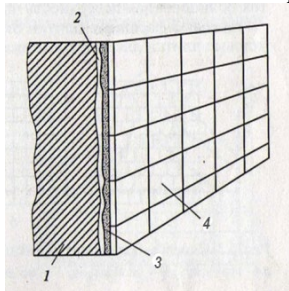
4. Закончить определение.

Полосы плиточного покрытия пола, примыкающие к стенам называются .....

5. Закончить определение.

Определение и временное закрепление точек лицевой поверхности будущей облицовки называется .....

6. Пользуясь рисунком написать под цифрами элементы конструкции облицовочного покрытия стен.



7. Выбрать один правильный ответ.

**Из какого материала изготавливают керамическую плитку:**

- а) цемент;
- б) гипс;
- в) глина;

**8. Установите правильную последовательность операций провешивания стен. (Ответ писать в таблицу)**

- а) Для определения плоскости в середине стены протягивают диагональные шнуры между гвоздями №1 - №4, №2 - №3 и на пересечении забивают гвоздь №5
- б) От шляпки гвоздя №1 опускают шнур с отвесом, по которому в нижнем углу стены забивают гвоздь №2
- в) От шляпки гвоздя №3 опускают шнур с отвесом, по которому в нижнем углу стены забивают гвоздь №4
- г) В противоположном верхнем углу стены на расстоянии 300-400 мм от потолка и от углов примыкающих стен на расстоянии 300 -400 мм забивают гвоздь №3
- д) В верхнем углу стены на расстоянии 300-400 мм от потолка и от углов примыкающих стен на расстоянии 300-400 мм забивают гвоздь №1
- е) Между гвоздями №3 и №4 туго натягивают шнур
- ж) Между гвоздями №1 и №2 туго натягивают шнур
- з) Для определения плоскости в нижней части стены натягивают шнур между гвоздями №2 и №4
- и) Для определения плоскости в верхней части стены натягивают шнур между гвоздями №1 и №3

1	2	3	4	5	6	7	8	9

9. Выбрать один правильный ответ.

**При провешивании поверхности стен используют:**

- а) ватерпас;
- б) водяной уровень;
- в) отвес;

**10. По какому способу выполнена облицовка, данная на снимке:**



**11 Пользуясь рисунком выбрать и назвать инструменты, применяемые для подготовки керамической плитки:**



---

---

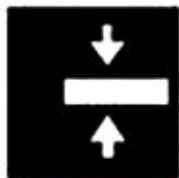
---

12. Выбрать один правильный ответ.

**Толщина прослойки при укладке плиток на цементном растворе должна быть:**

- а) 5-15мм;
- б) 10-17мм;
- в) 7-15 мм;
- г) 7-12 мм;
- д) 12-20мм;

13. Что означает на снимке данный значок в маркировке плитки



14. Решить задачу.

Рассчитать требуемое количество керамической плитки для стен и пола на ванную комнату с размерами 1,7 х 1,7 м, высотой 2,7 м, с дверным проемом 0,7 х 2,0 м.

Примем, что дополнительных выступов и ниш в стенах нет.

Размер плитки для стен 25,5х 35,5 см

Размер плитки для пола 33,3×33,3 см

---

---

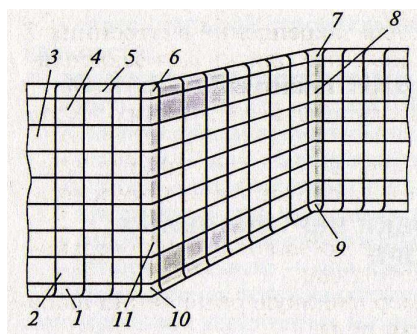
---

15. Выбрать три правильных ответа.

**К отделочным работам относятся работы:**

- а) облицовочные;
- б) штукатурные;
- в) каменные;
- г) монтажные;
- д) малярные;

16. Пользуясь рисунком написать под цифрами элементы облицовочного покрытия



---

---

---

---

17. Выбрать один правильный ответ

**Облицовку стен лестничного марша начинают:**

- а) со стены в верхней части лестницы;
- б) со стены в нижней части лестницы;
- в) от середины стены;
- г) одновременно с верхней и нижней части стены;

**18. Выбрать один правильный ответ**  
**Для контроля плоскости облицовки:**

- а) выставляют маячные плитки;
- б) натягивают причальные шнуры;
- в) выполняют разметку поверхности;
- г) наносят клей на поверхность;

**19. Выбрать один правильный ответ**

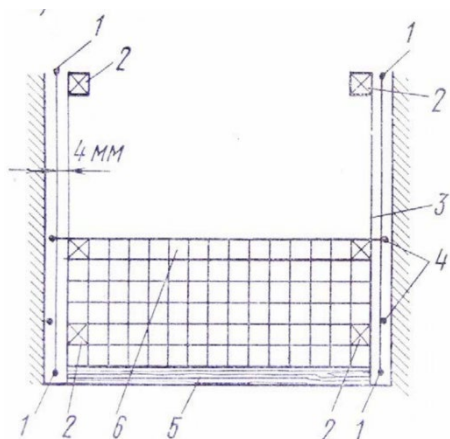
**При приготовлении раствора для облицовочных работ после перемешивания внешним осмотром проверяют:**

- а) цвет;
- б) пластичность;
- в) однородность смеси;

**20. Закончить определение.**

Участок облицовки из однотонных или разноцветных плиток, который занимает основную площадь облицовки называется .....

**21. Пользуясь рисунком написать под цифрами элементы облицовки поверхности по шнурам.**

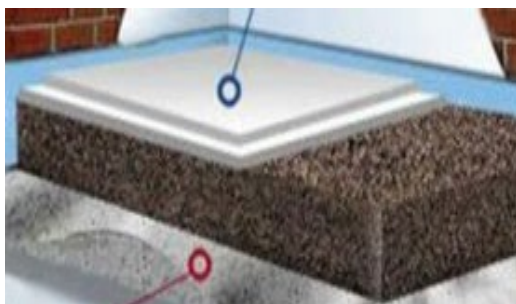


**22. Выберите один правильный ответ**

**Укажите лицевой элемент облицовки:**

- а) подготовка;
- б) прослойка;
- в) покрытие;
- г) гидроизоляции;

**23. Определите какой вид стяжки показан на рисунке. Написать последовательность операций при выполнении стяжки.**



**24 Выберите один правильный ответ**

**Допустимые отклонения по вертикали облицованных поверхностей на 1 м высоты:**

- а) 3мм;
- б) 5 мм;
- в) 2мм;
- г) 7мм;

**25. Выберите один правильный ответ**

**Укажите причину искажения рисунка на облицовочной поверхности:**

- а) применение дефектных плиток;
- б) неравномерная усадка здания;
- в) применение «жирных» цементных растворов;
- г) увеличена толщина растворной прослойки;

**26. Выбрать на соответствие инструмент применяемый при использовании материала (Форма ответа «цифра –буква»):**

- |                       |                        |
|-----------------------|------------------------|
| 1) ножницы по металлу | а) плиточный клей      |
| 2) зубчатый шпатель   | б) керамическая плитка |
| 3) резиновый шпатель  | в) инвентарный маяк    |
| 4) стеклорез          | г) цементный раствор   |
| 5) кельма             | д) затирка             |

Кировское областное государственное профессиональное образовательное бюджетное учреждение «Кировский многопрофильный техникум»		
Рассмотрено на заседании ПЦК « ____ » _____ 2022г. _____ председатель Е.Г. Сунцова	<b>Экзаменационный тест по МДК          Технология облицовки внутренних          поверхностей плиткой          Вариант 2</b> Группа _____ ФИО _____	<b>УТВЕРЖДАЮ</b> Зам. директора по УМР _____ Е.В. Гиберт « ____ » _____ 2022 г.

Для выполнения Экзаменационного теста по МДК Технология облицовки внутренних поверхностей плиткой. Необходимо внимательно прочитать задание теста и указание по его выполнению.

В тест включены задания:

1. Задания с выбором ответов. Это задания, к которым предложены варианты ответа, из которых нужно выбрать один или несколько верных ответов.
2. Задания с кратким ответом. Задания представляют собой незаконченные определения, которое нужно дописать
3. Задания на соответствие. Необходимо установить соответствие между элементами стоящими в левом и правом столбце.
4. Задания с решением задачи.
5. Задания с рисунком. Это задания, к которым необходимо дать пояснение по изображенному рисунку.

Выполнение Экзаменационного теста по МДК Технология облицовки внутренних поверхностей плиткой проходит без использования справочных материалов.

Время выполнения теста: **180 мин.**



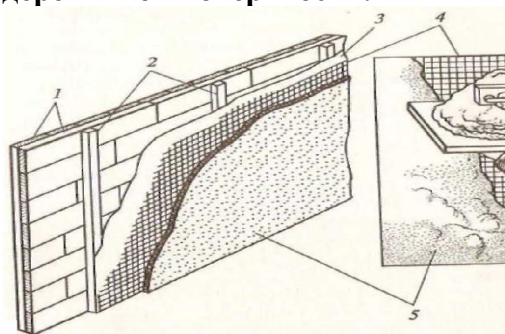
## Экзаменационный тест по МДК Технология облицовки внутренних поверхностей плиткой

1 Выбрать три правильных ответа.

**Назначение облицовочных работ:**

- а) для выравнивания поверхности;
- б) для декоративности поверхности;
- в) для защиты поверхности;
- г) для скрытия неровностей поверхности;
- д) для санитарно – гигиенических требований;

2. Пользуясь рисунком напишите под цифрами последовательность подготовки деревянной поверхности:



3. Закончить определение.

Место соединения горизонтального элемента конструкции с вертикальной называется .....

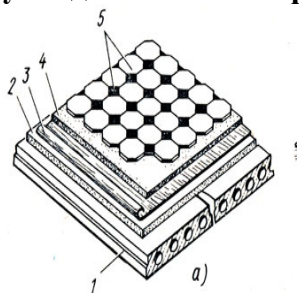
4. Закончить определение.

Полоса плиточного, мозаичного, покрытия пола, расположенная по его периметру и отличающаяся по цвету или рисунку от основного пола облицовки, покрытия пола называется .....

5. Закончить определение.

Покрытие из плиток или других изделий, материалов, придающее конструкции декоративные, защитные и другие свойства называется .....

6. Пользуясь рисунком написать под цифрами конструктивные элементы пола укладки плитки на раствор;



7. Выбрать один правильный ответ.

**Почему тыльная сторона плитки рифлёная**

- а) чтобы не перепутать с лицевой стороной;
- б) чтобы не выскользнула из рук;
- в) для лучшего сцепления с клеящим составом;

8. Выбрать один правильный ответ

**Уровень чистого пола – это**

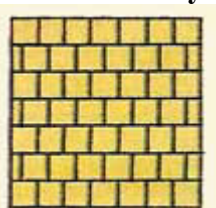
- а) отметка высоты основания пола;
- б) отметка верхнего уровня лицевого покрытия пола;
- в) отметка высоты стяжки;

9. Установите правильную последовательность операций провешивания стен

- а) Для определения плоскости в середине стены протягивают диагональные шнуры между гвоздями №1 - №4, №2 - №3 и на пересечении забивают гвоздь №5
- б) От шляпки гвоздя №1 опускают шнур с отвесом, по которому в нижнем углу стены забивают гвоздь №2
- в) От шляпки гвоздя №3 опускают шнур с отвесом, по которому в нижнем углу стены забивают гвоздь №4
- г) В противоположном верхнем углу стены на расстоянии 300-400 мм от потолка и от углов примыкающих стен на расстоянии 300 -400 мм забивают гвоздь №3
- д) В верхнем углу стены на расстоянии 300-400 мм от потолка и от углов примыкающих стен на расстоянии 300-400 мм забивают гвоздь №1
- е) Между гвоздями №3 и №4 туго натягивают шнур
- ж) Между гвоздями №1 и №2 туго натягивают шнур
- з) Для определения плоскости в нижней части стены натягивают шнур между гвоздями №2 и №4
- и) Для определения плоскости в верхней части стены натягивают шнур между гвоздями №1 и №3

1	2	3	4	5	6	7	8	9

10. По какому способу выполнена облицовка, данная на снимке:



11. Выбрать и назвать инструменты, применяемые для крепления керамической плитки:



---

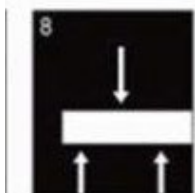
---

Выберите один правильный ответ

**12. Швы плиточных облицовок заполняют цементным раствором состава в соотношении:**

- а) 1:4
- б) 1:1
- в) 1:6
- г) 1:3

**13. Что означает данный значок в маркировке плитки**



**14. Решить задачу.**

Рассчитать требуемое количество керамической плитки для стен и пола на ванную комнату с размерами 1,9 х 1,9 м, высотой 2,9 м, с дверным проемом 0,7 х 2,0 м.

Примем, что дополнительных выступов и ниш в стенах нет.

Размер плитки для стен 35,5х 45,5 см

Размер плитки для пола 45,5×45,5 см

---

---

---

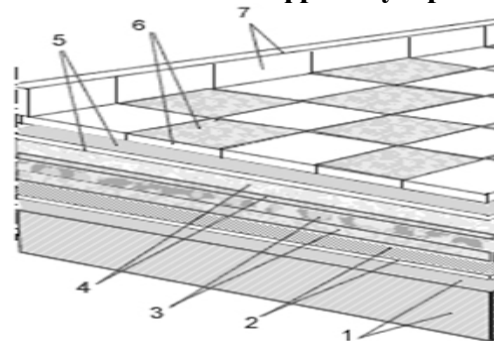
---

15. Выбрать два правильных ответа.

**Что относится к конструктивным элементам здания:**

- а) плита перекрытия;
- б) межэтажное перекрытие;
- в) стена;
- г) стеновая железобетонная панель;

**16. Назвать под цифрами устройства облицовки пола в ванной**



17. Выбрать один правильный ответ

**Неполномерные плитки изготавливают при помощи**

- а) молотка или кирки;
- б) стеклореза или плиткореза;
- в) шаблона или кельмы;
- г) линейки и рулетки;

18. Выбрать один правильный ответ

**Размер зубцов шпателя зависит:**

- а) от размера помещения;
- б) от густоты мастики;
- в) от размера плитки;
- г) не имеет значения

19. Выбрать один правильный ответ

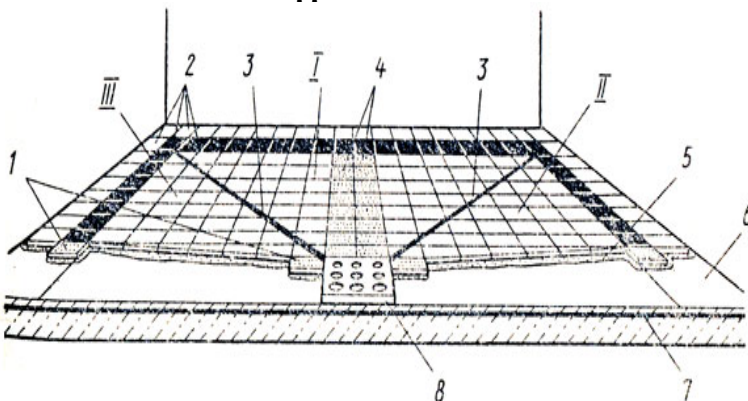
**Выберите допустимое отклонение от вертикали лузг и усенков на 1 м выполненной облицовки**

- а) не более 0,5 мм;
- б) не более 1 мм;
- в) не более 2 мм;

20. Закончить определение.

Слой бетона или раствора, выравнивающий поверхность подстилающего слоя или придающий покрытию заданный уклон называется .....

21. Написать под цифрами последовательность настилки полов с заданным уклоном



22. Закончить определение.

Участок облицовки, выступающий из её плоскости или отличающийся от неё по цвету и расположенный выше плинтуса называется .....

Выбрать один правильный ответ.

23. Написать какой вид стяжки показан на рисунке, написать последовательность операций при выполнении стяжки.



**24. Выбрать четыре правильных ответа**

**В плиточном покрытии полов различают следующие элементы:**

- а) фриз;
- б) цоколь;
- в) заделка;
- г) фон;
- д) основное поле;
- ж) плинтус;

**25. Установите соответствие (Форма ответа «Цифра – буква»)**

- |                                 |                 |
|---------------------------------|-----------------|
| 1) бесшовное покрытие           | а) линолеум     |
| 2) покрытие рулонным материалом | б) плитка       |
| 3) покрытие штучным материалом  | в) наливной пол |

**26. Выбрать два правильных ответа.**

**Контроль качества облицовки производят с помощью:**

- а) правила;
- б) уровня;
- в) шнура;
- г) рулетки;

Кировское областное государственное профессиональное образовательное бюджетное учреждение «Кировский многопрофильный техникум»		
Рассмотрено на заседании ПЦК « ____ » _____ 2022г. _____ председатель Е.Г. Сунцова	<b>Экзаменационный тест по МДК          Технология облицовки внутренних          поверхностей плиткой          Вариант 3</b>  Группа _____ ФИО _____	<b>УТВЕРЖДАЮ</b> Зам. директора по УМР _____ Е.В. Гиберт « ____ » _____ 2022 г.

Для выполнения Экзаменационного теста по МДК Технология облицовки внутренних поверхностей плиткой. Необходимо внимательно прочитать задание теста и указание по его выполнению.

В тест включены задания:

1. Задания с выбором ответов. Это задания, к которым предложены варианты ответа, из которых нужно выбрать один или несколько верных ответов.
2. Задания с кратким ответом. Задания представляют собой незаконченные определения, которое нужно дописать
3. Задания на соответствие. Необходимо установить соответствие между элементами стоящими в левом и правом столбце.
4. Задания с решением задачи.
5. Задания с рисунком. Это задания, к которым необходимо дать пояснение по изображенному рисунку.

Выполнение Экзаменационного теста по МДК Технология облицовки внутренних поверхностей плиткой проходит без использования справочных материалов.

Время выполнения теста: **180 мин.**

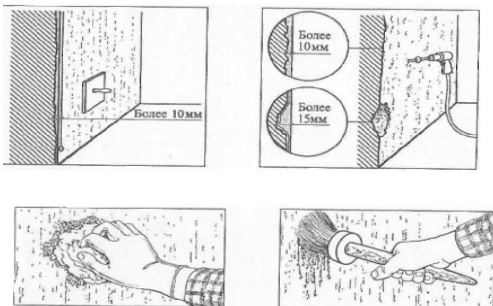
## Экзаменационный тест по МДК Технология облицовки внутренних поверхностей плиткой

1. Выбрать два правильных ответа

**Облицовочные работы подразделяются:**

- а) штукатурные;
- б) наружные;
- в) малярные;
- г) внутренние;

2. Подпишите последовательность подготовки бетонной поверхности к облицовке:



3. Закончить определение.

Углубление в пониженной части пола для сбора стекающей жидкости, закрытое решеткой называется .....

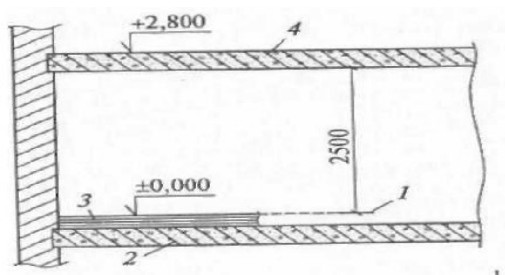
4. Закончить определение.

Покрытие из плиток или других изделий, материалов, придающие конструкции декоративные, защитные и другие свойства называется .....

5. Закончить определение.

Конструктивный элемент здания, воспринимающий нагрузки от перемещения людей и других эксплуатационных воздействий называется .....

6. Назвать под цифрами вынесение отметки чистого пола:



7. Выбрать один правильный ответ.

**Где фиксируют уровень верхнего покрытия пола?**

- а) на стенах в каждом помещении
- б) на стенах каждого этажа
- в) на стенах первого этажа

### 8. Выбрать один правильный ответ

Маяки и марки устраивают с учётом того, чтобы их высота совпадала с будущим слоем:

- а) прослойки;
- б) облицовки;
- в) обрызга;
- г) подготовки;

### 9. Установите правильную последовательность операций провешивания стен

- а) Для определения плоскости в середине стены протягивают диагональные шнуры между гвоздями №1 - №4, №2 - №3 и на пересечении забивают гвоздь №5
- б) От шляпки гвоздя №1 опускают шнур с отвесом, по которому в нижнем углу стены забивают гвоздь №2
- в) От шляпки гвоздя №3 опускают шнур с отвесом, по которому в нижнем углу стены забивают гвоздь №4
- г) В противоположном верхнем углу стены на расстоянии 300-400 мм от потолка и от углов примыкающих стен на расстоянии 300 -400 мм забивают гвоздь №3
- д) В верхнем углу стены на расстоянии 300-400 мм от потолка и от углов примыкающих стен на расстоянии 300-400 мм забивают гвоздь №1
- е) Между гвоздями №3 и №4 туго натягивают шнур
- ж) Между гвоздями №1 и №2 туго натягивают шнур
- з) Для определения плоскости в нижней части стены натягивают шнур между гвоздями №2 и №4
- и) Для определения плоскости в верхней части стены натягивают шнур между гвоздями №1 и №3

1	2	3	4	5	6	7	8	9

### 10. По какому способу выполнена облицовка, данная на снимке:



### 11. Выбрать и назвать инструменты, применяемые для контроля ровности и измерения керамической плитки:





12. Выбрать один правильный ответ

**При устройстве цементно-песчаной стяжки расстояние между маяками должно быть:**

- а) 1500-2000мм;
- б) 1500-2500мм;
- в) 1500-3000мм;
- г) 1500-3500мм;

13. Что означает данный значок в маркировке плитки



14. Решить задачу.

Рассчитать требуемое количество керамической плитки для стен и пола на ванную комнату с размерами 1,8 х 1,8 м, высотой 2,5 м, с дверным проемом 0,7 х 2,0 м.

Примем, что дополнительных выступов и ниш в стенах нет.

Размер плитки для стен 14,8 х 14,8 см

Размер плитки для пола 44,5×44,5 см

---

---

---

15. Выбрать один правильный ответ.

**Сортировку плиток по размеру следует выполнять:**

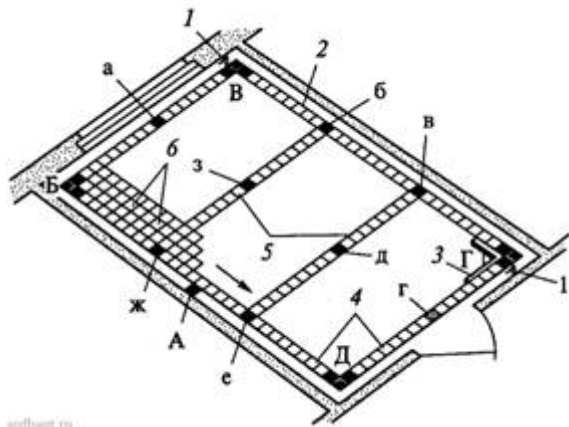
- а) по шаблону;
- б) на глаз;
- в) по правилу;
- г) по маякам;

16. Выбрать один или несколько правильных ответов.

**Определите, что применяют для контроля швов при облицовке поверхности плиткой:**

- а) клинья;
- б) крестики;
- в) шнур;
- г) скобы

**17. Назвать под буквами размещение маяков и указать под цифрами последовательность настилки пола прямыми рядами**



Выбрать один правильный ответ.

**18. Выберите допустимое отклонение от вертикали лузг и усенков на 1 м выполненной облицовки**

- а) не более 0,5мм;
- б) не более 1 мм;
- в) не более 2 мм;

**19. Закончить определение.**

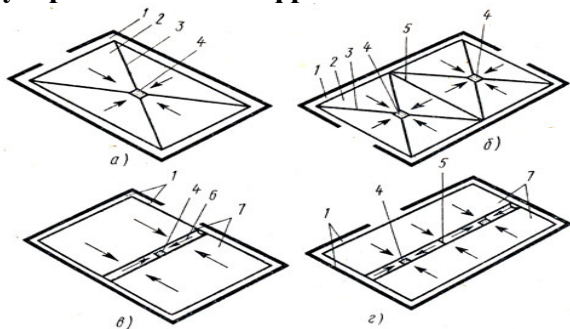
Наклонная плоскость, заменяющая лестницу внутри и снаружи здания называется .....

**20. Выбрать один правильный ответ.**

**Приспособление, ускоряющее процесс укладки плитки и повышает производительность труда:**

- а) прибор Кравцова;
- б) шаблон;
- в) скоба;
- г) крестики;

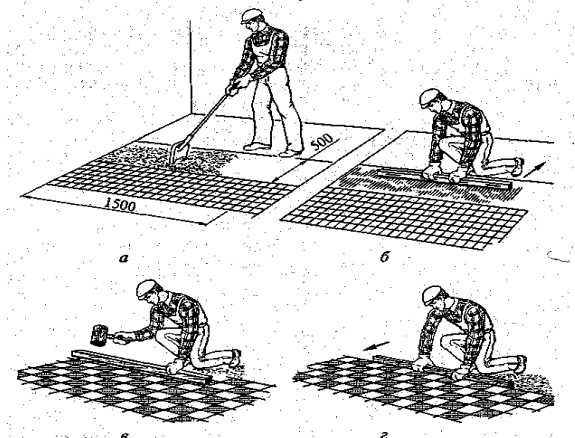
**21. Написать под буквами устройства полов с заданным уклоном, написать устройства под цифрами**



**22. Закончить определение.**

Слой раствора, клея или мастики, скрепляющий облицовочное изделие с подготовкой называется .....

**23. Написать под буквами выполнение операций при укладке плиток на захваты**



**24. Выберите один правильный ответ:**

**В конструкции пола подстилающий слой – это:**

- а) цементно – песчаная стяжка;
- б) бетонная подготовка;
- в) асфальтовая стяжка;
- г) гидроизоляция;

**25. Установите соответствие (Форма ответа «Цифра – буква»)**

**Классификация полов по признакам:**

- |                               |  |
|-------------------------------|--|
| а) по конструкции покрытия    | 1) тёплые, холодные                              |
| б) по характеру теплоусвоения | 2) керамических или синтетических плиток, бетона |
| в) по материалу покрытия      | 3) сплошные, штучные, рулонные                   |

**26. Выбрать один или несколько правильных ответов.**

**Плитку осаживают ударами резинового молотка (киянки) для:**

- а) удобства работы;
- б) равномерного распределения раствора;
- в) осаживания керамической плитки;
- г) ровности швов керамической плитки;